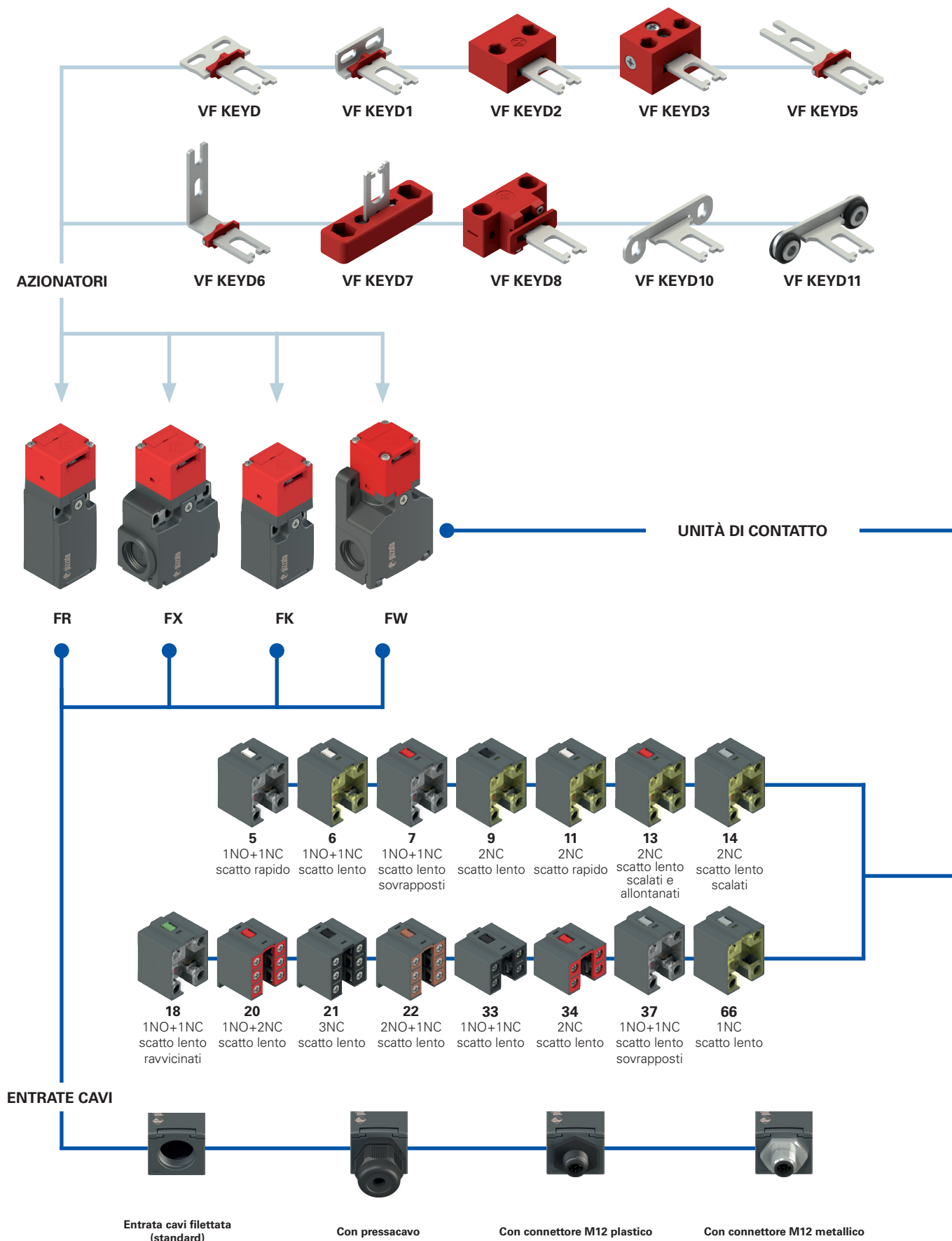


Diagramma di selezione



● opzione del prodotto
→ accessorio venduto separatamente



Struttura codice

Attenzione! La componibilità di un codice non ne implica l'effettiva realizzabilità. Contattate il nostro ufficio vendite

articolo opzioni opzioni
FR 693-E3D1XGM2K70T6

| Custodia | |
|-----------|------------------------------------|
| FR | in tecnopolimero, una entrata cavi |
| FX | in tecnopolimero, due entrate cavi |
| FW | in tecnopolimero, tre entrate cavi |

| Unità di contatto | |
|-------------------|---|
| 5 | 1NO+1NC, scatto rapido |
| 6 | 1NO+1NC, scatto lento |
| 7 | 1NO+1NC, scatto lento sovrapposti |
| 9 | 2NC, scatto lento |
| 11 | 2NC, scatto rapido |
| 13 | 2NC, scatto lento scalati e allontanati |
| 14 | 2NC, scatto lento scalati |
| 18 | 1NO+1NC, scatto lento ravvicinati |
| 20 | 1NO+2NC, scatto lento |
| 21 | 3NC, scatto lento |
| 22 | 2NO+1NC, scatto lento |
| 33 | 1NO+1NC, scatto lento |
| 34 | 2NC, scatto lento |
| 37 | 1NO+1NC, scatto lento sovrapposti |
| 66 | 1NC, scatto lento |

| Tipo di testa | |
|---------------|--|
| 92 | testa separabile (solo custodia FW) |
| 93 | testa non separabile (solo custodia FR, FX e FK) |

| Forza di estrazione dell'azionatore | |
|-------------------------------------|-----------------|
| | 10 N (standard) |
| E3 | 30 N |

| Azionatori | |
|------------|-----------------------------|
| | senza azionatore (standard) |
| D | azionatore diritto VF KEYD |
| D1 | azionatore piegato VF KEYD1 |
| D2 | azionatore snodato VF KEYD2 |
| ... | ... |

| Temperatura ambiente | |
|----------------------|----------------------------|
| | -25°C ... +80°C (standard) |
| T6 | -40°C ... +80°C |

| Pressacavi o connettori preinstallati | |
|---------------------------------------|---|
| | nessun pressacavo o connettore (standard) |
| K23 | pressacavo per cavi da Ø 6 a Ø 12 mm |
| ... | ... |
| K70 | connettore plastico M12 a 4 poli |
| ... | ... |

Per l'elenco completo di tutte le combinazioni contattate il nostro ufficio tecnico.

| Entrata cavi filettata | |
|------------------------|-------------------------------|
| M2 | M20x1,5 (standard) |
| M1 | M16x1,5 |
| | PG 13,5 (solo custodia FR-FX) |
| A | PG 11 (solo custodia FR-FX) |

| Tipo di contatti | |
|------------------|--|
| | contatti in argento (standard) |
| G | contatti in argento dorati 1 µm |
| G1 | contatti in argento dorati 2,5 µm (escluse unità di contatto 20, 21, 22, 33, 34) |

| Parti metalliche esterne | |
|--------------------------|-------------------------------|
| | in acciaio zincato (standard) |
| X | in acciaio inox |

articolo opzioni opzioni
FK 3393-E3D1XGM2K24T6

| Custodia | |
|-----------|------------------------------------|
| FK | in tecnopolimero, una entrata cavi |

| Unità di contatto | |
|-------------------|-----------------------|
| 33 | 1NO+1NC, scatto lento |
| 34 | 2NC, scatto lento |

| Forza di estrazione dell'azionatore | |
|-------------------------------------|-----------------|
| | 10 N (standard) |
| E3 | 30 N |

| Azionatori | |
|------------|-----------------------------|
| | senza azionatore (standard) |
| D | azionatore diritto VF KEYD |
| D1 | azionatore piegato VF KEYD1 |
| D2 | azionatore snodato VF KEYD2 |
| ... | ... |

| Temperatura ambiente | |
|----------------------|----------------------------|
| | -25°C ... +80°C (standard) |
| T6 | -40°C ... +80°C |

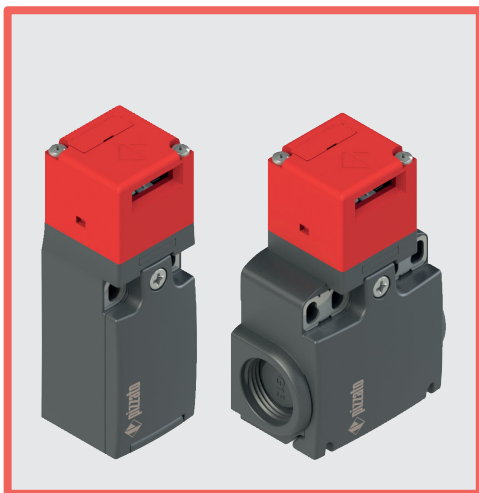
| Pressacavi o connettori preinstallati | |
|---------------------------------------|---|
| | nessun pressacavo o connettore (standard) |
| K24 | pressacavo per cavi da Ø 5 a Ø 10 mm |
| K70 | connettore plastico M12 a 4 poli |

Per l'elenco completo di tutte le combinazioni contattate il nostro ufficio tecnico.

| Entrata cavi filettata | |
|------------------------|--------------------|
| M2 | M20x1,5 (standard) |
| | PG 11 |

| Parti metalliche esterne | |
|--------------------------|-------------------------------|
| | in acciaio zincato (standard) |
| X | in acciaio inox |

| Tipo di contatti | |
|------------------|---------------------------------|
| | contatti in argento (standard) |
| G | contatti in argento dorati 1 µm |



Caratteristiche principali

- Custodia in tecnopolimero, da una a tre entrate cavi
- Coperchio incernierato, fissato con singola vite imperdibile
- Piastrine metalliche sui fori di fissaggio della custodia (FR, FX, FK)
- Gradi di protezione IP67 e IP69K
- 15 unità di contatto disponibili
- 10 azionatori in acciaio inox disponibili
- Versioni con connettore M12
- Versioni con contatti in argento dorati

Marchi di qualità:



Omologazione IMQ: EG610

Omologazione UL: E131787

Omologazione CCC: 2021000305000101

Omologazione EAC: RU C-IT.YT03.B.00035/19

Caratteristiche tecniche

Custodia

Custodia in tecnopolimero rinforzato fibra di vetro autoestinguento ed antiurto a doppio isolamento:

Serie FR una entrata cavi filettata: M20x1,5 (standard)

Serie FK una entrata cavi filettata: M16x1,5 (standard)

Serie FX due entrate cavi a sfondamento filettate: M20x1,5 (standard)

Serie FW tre entrate cavi a sfondamento filettate: M20x1,5 (standard)

Grado di protezione FR, FK, FX: IP67 secondo EN 60529 (con presacavo avente grado di protezione uguale o superiore)

IP69K secondo ISO 20653 (con presacavo avente grado di protezione uguale o superiore)

Grado di protezione FW: IP67 secondo EN 60529 (con presacavo avente grado di protezione uguale o superiore)

Generali

SIL (SIL CL) fino a: SIL 3 secondo EN IEC 62061

Performance level (PL) fino a: PL e secondo EN ISO 13849-1

Interblocco meccanico codificato: tipo 2 secondo EN ISO 14119

Livello di codifica: basso secondo EN ISO 14119

Parametri di sicurezza B_{10D} : 2.000.000 per contatti NC

Mission time: 20 anni

Temperatura ambiente: -25°C ... +80°C (standard)

-40°C ... +80°C (opzione T6)

Frequenza massima di azionamento: 3600 cicli di operazioni/ora

Durata meccanica: 1 milione di cicli di operazioni

Velocità massima di azionamento: 0,5 m/s

Velocità minima di azionamento: 1 mm/s

Forza di estrazione dell'azionatore: 10 N~ (30 N~ versioni -E3)

Coppie di serraggio per l'installazione: vedere pagina 439

Sezioni dei conduttori e

lunghezze di spellatura dei fili: vedere pagina 461

Conformità alle norme:

IEC 60947-5-1, IEC 60947-1, IEC 60204-1, EN ISO 14119, EN ISO 12100, IEC 60529, EN IEC 63000, BG-GS-ET-15, UL 508, CSA C22.2 No. 14.

Omologazioni:

EN 60947-5-1, UL 508, CSA C22.2 No. 14, GB/T14048.5.

Conformi ai requisiti richiesti da:

Direttiva Macchine 2006/42/CE, Direttiva EMC 2014/30/UE,

Direttiva RoHS 2011/65/UE.

Apertura positiva dei contatti in conformità alle norme:

IEC 60947-5-1, EN 60947-5-1.

⚠ Quando non sono espressamente indicate in questo capitolo, per la corretta installazione ed un corretto impiego di tutti gli articoli si vedano le prescrizioni indicate da pagina 439 a pagina 454.

| Caratteristiche elettriche | | Categoria d'impiego | | |
|--------------------------------|---|--|-------------------------------------|--|
| senza connettore | Corrente termica (I_{th}): | 10 A | Corrente alternata: AC15 (50÷60 Hz) | |
| | Tensione nominale di isolamento (U): | 500 Vac 600 Vdc 400 Vac 500 Vdc (unità di contatto 20, 21, 22, 33, 34) | U_e (V) 250 400 500 | |
| | Tensione di tenuta ad impulso nominale (U_{imp}): | 6 kV 4 kV (unità di contatto 20, 21, 22, 33, 34) | I_e (A) 6 4 1 | |
| con connettore M12 a 4 poli | Corrente di corto circuito condizionata: | 1000 A secondo EN 60947-5-1 | Corrente continua: DC13 | |
| | Protezione dai cortocircuiti: | fusibile 10 A 500 V tipo aM | U_e (V) 24 125 250 | |
| | Grado di inquinamento: | 3 | I_e (A) 3 0,55 0,3 | |
| con connettore M12 a 8 poli | Corrente termica (I_{th}): | 4 A | Corrente alternata: AC15 (50÷60 Hz) | |
| | Tensione nominale di isolamento (U): | 250 Vac 300 Vdc | U_e (V) 24 120 250 | |
| | Protezione dai cortocircuiti: | fusibile 4 A 500 V tipo gG | I_e (A) 4 4 4 | |
| con connettore M12 a 8 poli | Grado di inquinamento: | 3 | Corrente continua: DC13 | |
| | Corrente termica (I_{th}): | 2 A | U_e (V) 24 | |
| | Tensione nominale di isolamento (U): | 30 Vac 36 Vdc | I_e (A) 2 | |
| con connettore M12 a 8 poli | Protezione dai cortocircuiti: | fusibile 2 A 500 V tipo gG | Corrente continua: DC13 | |
| | Grado di inquinamento: | 3 | U_e (V) 24 | |
| | | | I_e (A) 2 | |

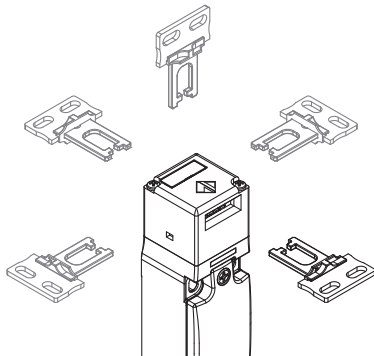


Descrizione



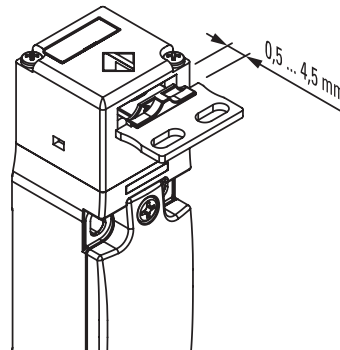
Questi interruttori di sicurezza sono l'ideale per il controllo di cancelli, protezioni, carter e di tutti quei ripari che proteggono parti pericolose di macchine senza inerzia. L'azionatore in acciaio inox viene fissato alla parte mobile della protezione, in modo che ad ogni apertura della protezione, l'azionatore venga estratto dall'interruttore. Un meccanismo particolare assicura che l'estrazione dell'azionatore comporti l'apertura positiva dei contatti elettrici. Di facile installazione, possono essere applicati a qualsiasi tipo di protezione (a cerniera, scorrevole o rimovibile). Inoltre la possibilità di azionare l'interruttore solo con il particolare azionatore, garantisce che la macchina possa essere rimessa in funzione solamente quando il riparo è stato richiuso.

Teste orientabili



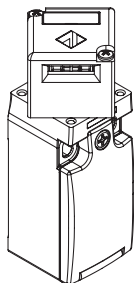
Togliendo le due viti di fissaggio, in tutti gli interruttori, è possibile ruotare la testa di 90° in 90°. In questo modo è possibile azionare l'interruttore da 5 diverse direzioni.

Ampia escursione azionatore



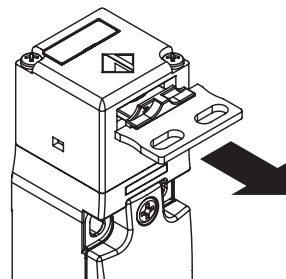
Questo interruttore è dotato di un'ampia escursione dell'azionatore nella testa. In questo modo il riparo può oscillare lungo la direzione di inserimento (4 mm) senza causare arresti macchina indesiderati. Questa ampia escursione è disponibile con tutti gli azionatori in modo da garantire la massima affidabilità al dispositivo.

Testa non distaccabile



Per rendere più sicuro ed agevole la regolazione della testa, questi interruttori sono dotati di un particolare sistema di aggancio della testa al corpo. Grazie a questo accorgimento non è possibile rimuovere la testa dal dispositivo nemmeno durante la regolazione, rendendo così superfluo l'utilizzo di viti one-way per bloccare la testa in posizione a regolazione ultimata. Questa soluzione è disponibile nelle serie FR, FX e FK.

Versioni con forza di estrazione azionatore 30 N



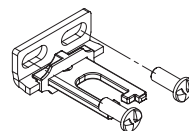
Sono disponibili le varianti con forza di ritenuta dell'azionatore pari a 30 N contro i 10 N standard.

Grado di protezione IP67 e IP69K

IP69K
IP67

Progettati per essere impiegati anche nelle situazioni ambientali più gravose, questi dispositivi superano il test di immersione IP67 secondo EN 60529. Possono quindi essere utilizzati in tutti gli ambienti dove è richiesto il massimo grado di protezione dell'involucro. Particolari accorgimenti permettono inoltre ai dispositivi di essere utilizzati anche in macchinari che vengono sottoposti a lavaggi con getti d'acqua calda ad alta pressione. Infatti questi dispositivi superano il test IP69K secondo ISO 20653 con getti d'acqua a 100 bar ad 80°C di temperatura.

Viti di sicurezza per azionatori



Come prescritto dalla norma EN ISO 14119 l'azionatore deve essere fissato al telaio del riparo in modo inamovibile. A questo scopo sono disponibili viti di sicurezza a testa bombata, con impronta one-way. Con questo tipo di viti gli azionatori non possono essere tolti o manomessi mediante attrezzature di uso comune. Vedi accessori a pagina 419.

Campo di temperatura esteso

-40°C

Si possono ordinare versioni speciali adatte per l'impiego in luoghi dove la temperatura ambiente varia da +80°C a -40°C.

Sono quindi possibili applicazioni all'interno di celle frigorifere, sterilizzatori o altre apparecchiature con temperature ambiente molto basse. Gli speciali materiali utilizzati per realizzare queste versioni, mantengono inalterate le loro caratteristiche anche in queste condizioni, ampliando le possibilità di installazione.

Caratteristiche omologate da IMQ

| | |
|---|--|
| Tensione nominale di isolamento (Ui): | 500 Vac 400 Vac (per unità di contatto 2, 11, 12, 20, 21, 22, 28, 29, 30, 37, 33, 34) |
| Corrente termica in aria libera (Ith): | 10 A |
| Protezione dai cortocircuiti: | fusibile 10 A 500 V tipo aM |
| Tensione ad impulso nominale (U _{imp}): | 6 kV 4 kV (per unità di contatto 20, 21, 22, 28, 29, 30, 33, 34) |
| Grado di protezione dell'involucro: | IP67 |
| Terminali MV (morsetti a vite) | |
| Grado di inquinamento: | 3 |
| Categoria di impiego: | AC15 |
| Tensione di impiego (Ue): | 400 Vac (50 Hz) |
| Corrente di impiego (Ie): | 3 A |

Forme dell'elemento di contatto: Za, Za+Za, X+X, Zb, Y+Y, Y+Y+X, Y+Y+Y, Y+X+X, Y, X.
Apertura positiva dei contatti su unità di contatto 5, 6, 7, 8, 9, 11, 13, 14, 16, 17, 18, 19, 20, 21, 22, 28, 29, 30, 33, 34, 37, 38, 39, 66.

Conformità alle norme: EN 60947-1, EN 60947-5-1, requisiti fondamentali della Direttiva Bassa Tensione 2014/35/UE.

Contattate il nostro ufficio tecnico per l'elenco dei prodotti omologati.

Caratteristiche omologate da UL

| | |
|---|--|
| Electrical Ratings: | Q300 pilot duty (69 VA, 125-250 V dc) A600 pilot duty (720 VA, 120-600 V ac) |
| Environmental Ratings: | FR: Types 1, 4X FX, FK, FW: Types 1, 4X, 12, 13 |
| Use | 60 or 75 °C copper (Cu) conductor and wire size range 12, 14 AWG, stranded or solid. The terminal tightening torque of 7.1 lb in (0.8 Nm). |
| The hub is to be connected to the conduit before the hub is connected to the enclosure. | |

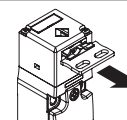
Contattate il nostro ufficio tecnico per l'elenco dei prodotti omologati.

Tipo di contatti:
R = scatto rapido
L = scatto lento
LO = scatto lento sovrapposti
LS = scatto lento scalati
LV = scatto lento scalati e allontanati
LA = scatto lento ravvicinati

Unità di contatto

| | Custodia in tecnopolimero Senza azionatore | Custodia in tecnopolimero Senza azionatore | Custodia in tecnopolimero Senza azionatore | Custodia in tecnopolimero Senza azionatore |
|---------------------|---|---|---|---|
| | | | | |
| 5 | R FR 593-M2 → 1NO+1NC | R FX 593-M2 → 1NO+1NC | R FW 592-M2 → 1NO+1NC | / |
| 6 | L FR 693-M2 → 1NO+1NC | L FX 693-M2 → 1NO+1NC | L FW 692-M2 → 1NO+1NC | / |
| 7 | LO FR 793-M2 → 1NO+1NC | LO FX 793-M2 → 1NO+1NC | LO FW 792-M2 → 1NO+1NC | / |
| 9 | L FR 993-M2 → 2NC | L FX 993-M2 → 2NC | L FW 992-M2 → 2NC | / |
| 11 | R FR 1193-M2 → 2NC | R FX 1193-M2 → 2NC | R FW 1192-M2 → 2NC | / |
| 13 | LV FR 1393-M2 → 2NC | LV FX 1393-M2 → 2NC | LV FW 1392-M2 → 2NC | / |
| 14 | LS FR 1493-M2 → 2NC | LS FX 1493-M2 → 2NC | LS FW 1492-M2 → 2NC | / |
| 18 | LA FR 1893-M2 → 1NO+1NC | LA FX 1893-M2 → 1NO+1NC | LA FW 1892-M2 → 1NO+1NC | / |
| 20 | L FR 2093-M2 → 1NO+2NC | L FX 2093-M2 → 1NO+2NC | L FW 2092-M2 → 1NO+2NC | / |
| 21 | L FR 2193-M2 → 3NC | L FX 2193-M2 → 3NC | L FW 2192-M2 → 3NC | / |
| 22 | L FR 2293-M2 → 2NO+1NC | L FX 2293-M2 → 2NO+1NC | L FW 2292-M2 → 2NO+1NC | / |
| 33 | L FR 3393-M2 → 1NO+1NC | L FX 3393-M2 → 1NO+1NC | L FW 3392-M2 → 1NO+1NC | FK 3393-M2 → 1NO+1NC |
| 34 | L FR 3493-M2 → 2NC | L FX 3493-M2 → 2NC | L FW 3492-M2 → 2NC | FK 3493-M2 → 2NC |
| 37 | LO FR 3793-M2 → 1NO+1NC | LO FX 3793-M2 → 1NO+1NC | LO FW 3792-M2 → 1NO+1NC | / |
| 66 | L FR 6693-M2 → 1NC | L FX 6693-M2 → 1NC | L FW 6692-M2 → 1NC | / |
| Forza di attuazione | 10 N (18 N →) | 10 N (18 N →) | 10 N (18 N →) | 10 N (18 N →) |
| Diagrammi corse | pagina 446 - gruppo 8 | pagina 446 - gruppo 8 | pagina 446 - gruppo 8 | pagina 446 - gruppo 8 |

Tutti gli interruttori sopraelencati sono disponibili nella versione con forza di estrazione azionatore pari a 30 N. Per ottenere questi prodotti il codice di ordinazione deve essere cambiato aggiungendo l'opzione "E3" ad esempio, FR 693-M2E3.



| | | | | |
|-----------------------------------|----------------|----------------|----------------|----------------|
| Forza di estrazione versioni 30 N | 30 N~ (38 N →) | 30 N~ (38 N →) | 30 N~ (38 N →) | 30 N~ (38 N →) |
|-----------------------------------|----------------|----------------|----------------|----------------|

Limiti di utilizzo

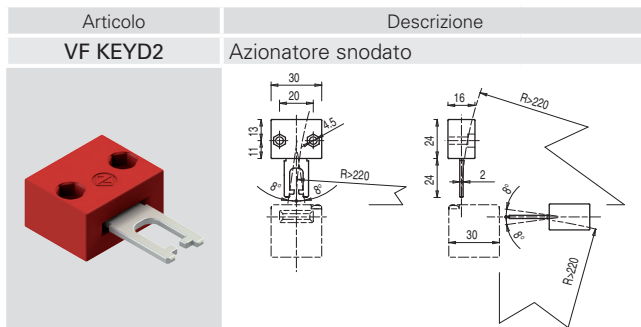
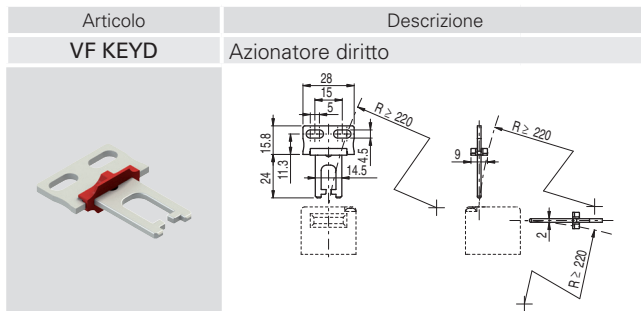
- Non utilizzare dove polvere e sporcizia possano in qualsiasi modo penetrare nella testa e sedimentare. In modo particolare dove è spruzzata polvere metallica, cemento o prodotti chimici.
- Rispettare le prescrizioni EN ISO 14119 per interblocchi a basso livello di codifica.
- Non utilizzare in ambienti con presenza di polveri o gas, esplosivi o infiammabili; in questi casi utilizzare prodotti ATEX (consultare lo specifico catalogo Pizzato).



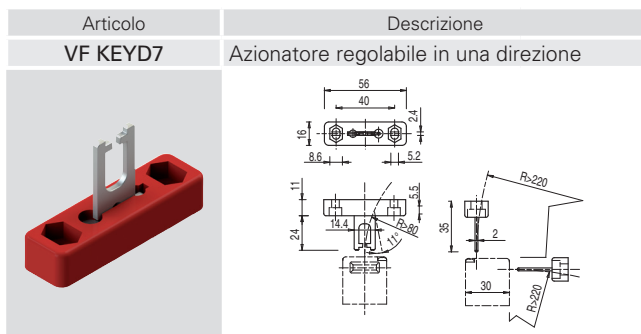
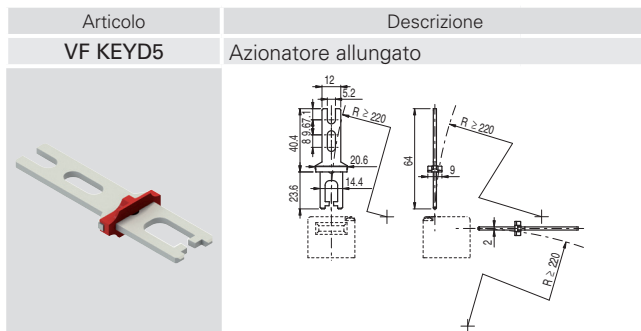
Azionatori in acciaio inox

IMPORTANTE: Questi azionatori si possono utilizzare solo con articoli delle serie FR, FX, FK e FW (es. FR 693-M2).

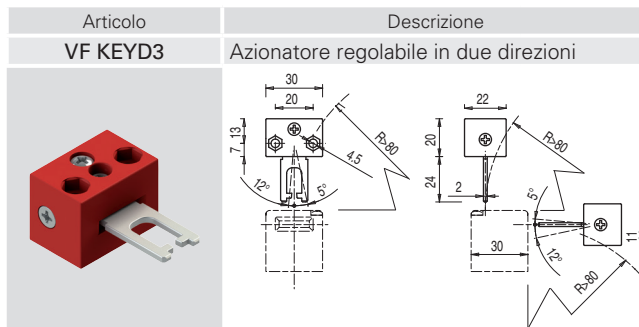
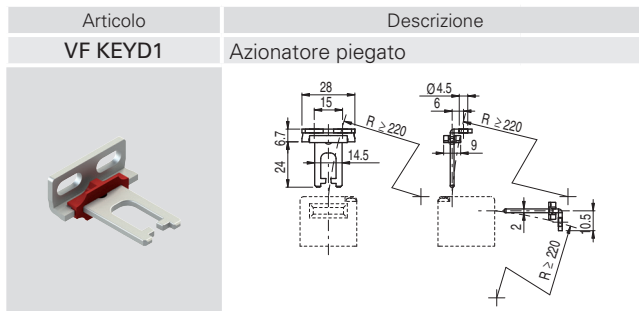
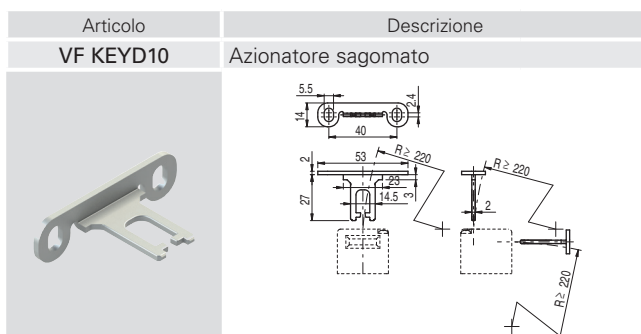
Livello di codifica basso secondo EN ISO 14119.



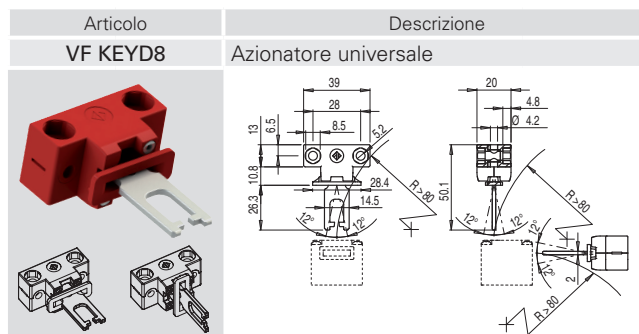
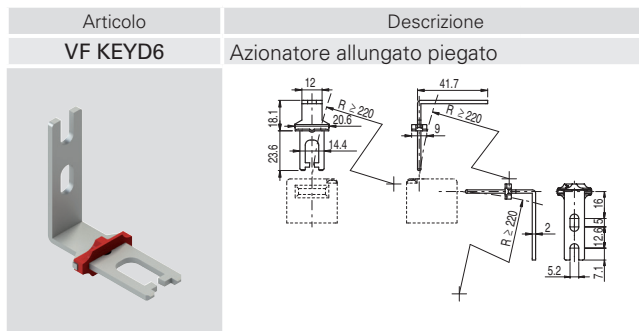
Azionatore che può oscillare nelle quattro direzioni per facilitare l'inserimento nell'interruttore quando il riparo è disallineato.



Azionatore con possibilità di regolazione in una direzione per ripari di piccole dimensioni.



Azionatore con possibilità di regolazione in due direzioni per ripari di piccole dimensioni.



Azionatore snodato per ripari disallineati fissabile in molteplici posizioni con possibilità di regolazione in due direzioni per sportelli di piccole dimensioni. Il corpo di fissaggio è dotato di due coppie di fori ed è predisposto per poter ruotare di 90° il piano di lavoro dell'azionatore.

