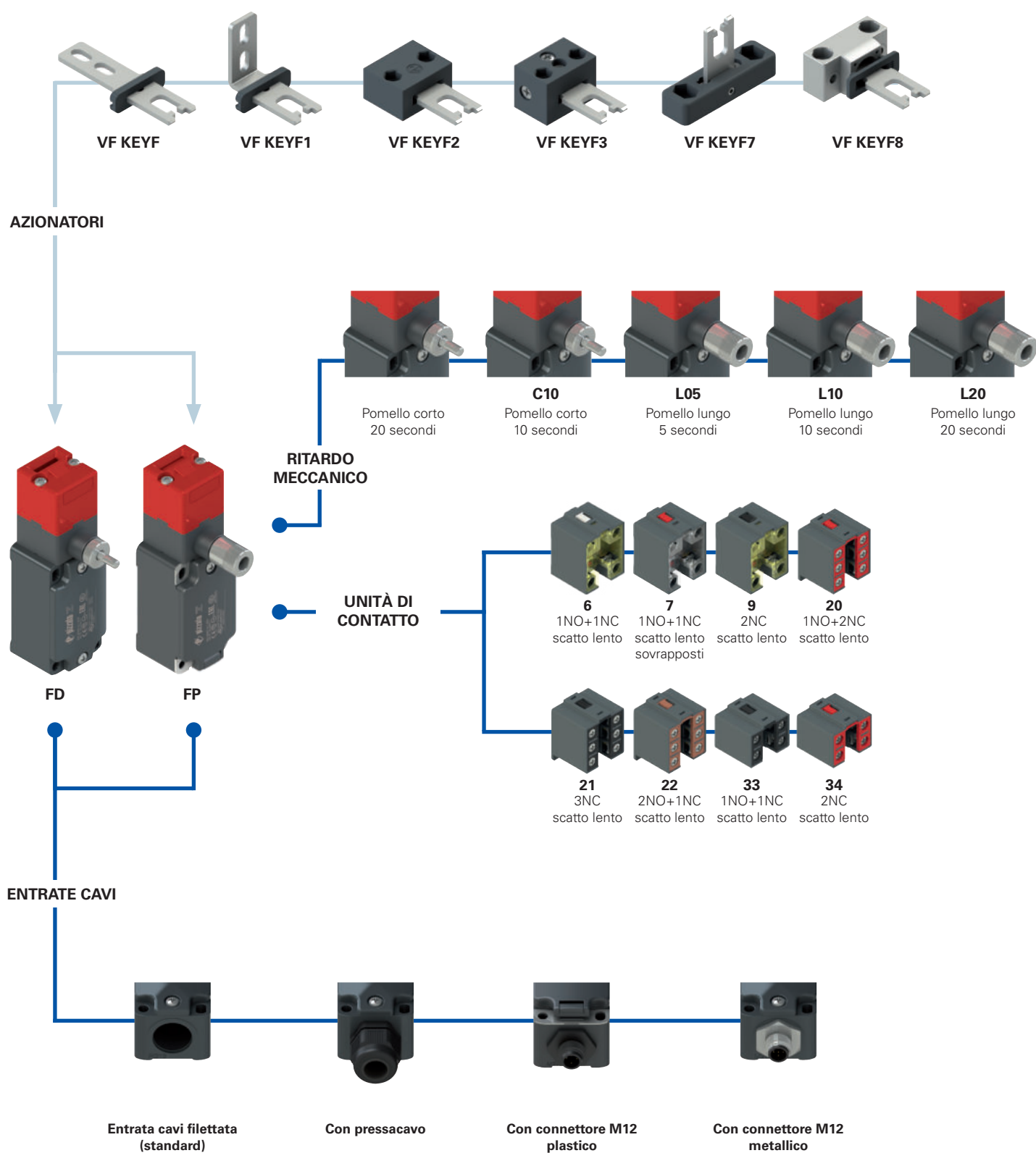


Diagramma di selezione



- opzione del prodotto
- accessorio venduto separatamente

**Struttura codice****Attenzione!** La componibilità di un codice non ne implica l'effettiva realizzabilità. Contattate il nostro ufficio vendite.

articolo
opzioni
opzioni

FD 6R2-L10F1GM2K50T6

Custodia	
FD	in metallo, una entrata cavi
FP	in tecnopolimero, una entrata cavi

Temperatura ambiente	
	-25°C ... +80°C (standard)
T6	-40°C ... +80°C

Unità di contatto	
6	1NO+1NC, scatto lento
7	1NO+1NC, scatto lento sovrapposti
9	2NC, scatto lento
20	1NO+2NC, scatto lento
21	3NC, scatto lento
22	2NO+1NC, scatto lento
33	1NO+1NC, scatto lento
34	2NC, scatto lento

Pressacavi o connettori preinstallati	
	nessun pressacavo o connettore (standard)
K23	pressacavo per cavi da Ø 6 a Ø 12 mm
...	...
K50	connettore metallico M12 a 5 poli
...	...

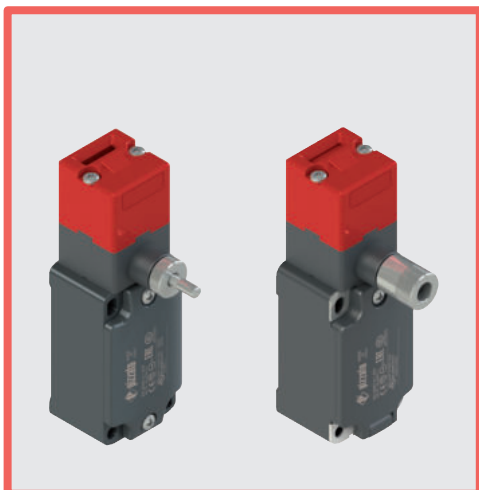
Per l'elenco completo di tutte le combinazioni contattate il nostro ufficio tecnico.

Ritardo meccanico	
	pomello corto 20 s (standard)
C10	pomello corto 10 s
L05	pomello lungo 5 s
L10	pomello lungo 10 s
L20	pomello lungo 20 s

Entrata cavi filettata	
M2	M20x1,5 (standard)
	PG 13,5

Azionatori	
	senza azionatore (standard)
F	azionatore diritto VF KEYF
F1	azionatore piegato VF KEYF1
F2	azionatore snodato VF KEYF2
F3	azionatore snodato regolabile in due direzioni VF KEYF3
F7	azionatore snodato regolabile in una direzione VF KEYF7
F8	azionatore universale VF KEYF8

Tipo di contatti	
	contatti in argento (standard)
G	contatti in argento dorati 1 µm
G1	contatti in argento dorati 2,5 µm (escluse unità di contatto 20, 21, 22, 33, 34)



Caratteristiche principali

- Custodia in metallo o in tecnopolimero, una entrata cavi
- Grado di protezione IP67
- 8 unità di contatto disponibili
- 6 azionatori in acciaio inox disponibili
- Versioni con connettore M12 montato
- Versioni con contatti in argento dorati
- Robusto blocco dell'azionatore (1000 N)
- Sblocco dell'azionatore manuale
- Versioni con tempi diversi di ritardo dello sblocco

Marchi di qualità:



Omologazione IMQ: EG605

Omologazione UL: E131787

Omologazione CCC: 2021000305000099

Omologazione EAC: RU C-IT.YT03.B.00035/19

Caratteristiche tecniche

Custodia

Custodia serie FP in tecnopolimero rinforzato fibra di vetro autoestinguente ed antiurto a doppio isolamento:

Custodia serie FD in metallo, verniciata a polvere cotta in forno.

Una entrata cavi filettata: M20x1,5 (standard)

Grado di protezione: IP67 secondo EN 60529 con pressacavo avente grado di protezione uguale o superiore

Generali

SIL (SIL CL) fino a: SIL 3 secondo EN 62061
 Performance level (PL) fino a: PL e secondo EN ISO 13849-1
 Interblocco con blocco meccanico, codificato: tipo 2 secondo EN ISO 14119
 Livello di codifica: basso secondo EN ISO 14119

Parametri di sicurezza:
 B_{10D} : 1.000.000 per contatti NC
 Mission time: 20 anni

Temperatura ambiente: -25°C ... +80°C (standard)
 -40°C ... +80°C (opzione T6)

Frequenza massima di azionamento: 360 cicli di operazioni/ora
 Durata meccanica: 500.000 cicli di operazioni
 Velocità massima di azionamento: 0,5 m/s
 Velocità minima di azionamento: 1 mm/s
 Forza massima prima della rottura F_{1max} : 1000 N secondo EN ISO 14119
 Forza di ritenuta massima F_{Zh} : 770 N secondo EN ISO 14119
 Gioco massimo dell'azionatore: 4,5 mm
 Coppie di serraggio per l'installazione: vedere pagina 441
 Sezioni dei conduttori e lunghezze di spellatura dei fili: vedere pagina 461

Conformità alle norme:

IEC 60947-5-1, IEC 60947-1, IEC 60204-1, EN ISO 14119, EN ISO 12100, IEC 60529, EN IEC 63000, BG-GS-ET-15, UL 508, CSA C22.2 No. 14.

Omologazioni:

EN 60947-5-1, UL 508, CSA C22.2 No. 14, GB/T14048.5

Conformi ai requisiti richiesti da:

Direttiva Macchine 2006/42/CE, Direttiva EMC 2014/30/UE, Direttiva RoHS 2011/65/UE.

Apertura positiva dei contatti in conformità alle norme:

IEC 60947-5-1, EN 60947-5-1.

⚠ Quando non sono espressamente indicate in questo capitolo, per la corretta installazione ed un corretto impiego di tutti gli articoli si vedano le prescrizioni indicate da pagina 443 a pagina 454.

Caratteristiche elettriche		Categoria d'impiego				
senza connettore	Corrente termica (I_{th}):	10 A	Corrente alternata: AC15 (50÷60 Hz)			
	Tensione nominale di isolamento (U):	500 Vac 600 Vdc 400 Vac 500 Vdc (unità di contatto 20, 21, 22, 33, 34)	U_e (V)	250	400	500
	Tensione di tenuta ad impulso nominale (U_{imp}):	6 kV 4 kV (unità di contatto 20, 21, 22, 33, 34)	I_e (A)	6	4	1
	Corrente di corto circuito condizionata: Protezione dai cortocircuiti: Grado di inquinamento:	1000 A secondo EN 60947-5-1 fusibile 10 A 500 V tipo aM 3	Corrente continua: DC13 U_e (V) I_e (A)	24 3	125 0,55	250 0,3
con connettore M12 a 4 e 5 poli	Corrente termica (I_{th}):	4 A	Corrente alternata: AC15 (50÷60 Hz)			
	Tensione nominale di isolamento (U):	250 Vac 300 Vdc	U_e (V)	24	120	250
	Protezione dai cortocircuiti: Grado di inquinamento:	fusibile 4 A 500 V tipo gG 3	I_e (A)	4	4	4
			Corrente continua: DC13 U_e (V) I_e (A)	24 3	125 0,55	250 0,3
con connettore M12 a 8 poli	Corrente termica (I_{th}):	2 A	Corrente alternata: AC15 (50÷60 Hz)			
	Tensione nominale di isolamento (U):	30 Vac 36 Vdc	U_e (V)	24		
	Protezione dai cortocircuiti: Grado di inquinamento:	fusibile 2 A 500 V tipo gG 3	I_e (A)	2		
			Corrente continua: DC13 U_e (V) I_e (A)	24 2		



Caratteristiche omologate da IMQ

Tensione nominale di isolamento (Ui):	500 Vac 400 Vac (per unità di contatto 2, 11, 12, 20, 21, 22, 28, 29, 30, 33, 34, 37)
Corrente termica in aria libera (Ith):	10 A
Protezione dai cortocircuiti:	fusibile 10 A 500 V tipo aM
Tensione ad impulso nominale (U _{imp}):	6 kV 4 kV (per unità di contatto 20, 21, 22, 28, 29, 30, 33, 34)
Grado di protezione dell'involucro:	IP67
Terminali MV (morsetti a vite):	3
Grado di inquinamento:	3
Categoria di impiego:	AC15
Tensione di impiego (Ue):	400 Vac (50 Hz)
Corrente di impiego (Ie):	3 A
Forme dell'elemento di contatto:	Za, Za+Za, X+X, Zb, Y+Y, Y+Y+X, Y+Y+Y, Y+X+X, Y, X.
Apertura positiva dei contatti su unità di contatto:	5, 6, 7, 8, 9, 11, 13, 14, 16, 17, 18, 19, 20, 21, 22, 28, 29, 30, 33, 34, 37, 38, 39, 66.
Conformità alle norme:	EN 60947-1, EN 60947-5-1, requisiti fondamentali della Direttiva Bassa Tensione 2014/35/UE.

Contattate il nostro ufficio tecnico per l'elenco dei prodotti omologati.

Caratteristiche omologate da UL

Electrical Ratings:	Q300 pilot duty (69 VA, 125-250 V dc) A600 pilot duty (720 VA, 120-600 V ac)
Environmental Ratings:	Types 1, 4X, 12, 13
Use:	Use 60 or 75 °C copper (Cu) conductor and wire size range 12, 14 AWG, stranded or solid. The terminal tightening torque of 7.1 lb in (0.8 Nm).
For FP series:	the hub is to be connected to the conduit before the hub is connected to the enclosure.

Contattate il nostro ufficio tecnico per l'elenco dei prodotti omologati.

Descrizione

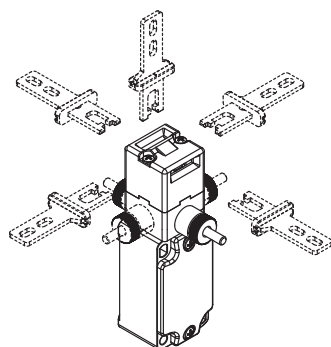


Questi interruttori si applicano su macchine nelle quali la condizione di pericolo si protrae per un tempo limitato, anche dopo aver azionato il comando di arresto della macchina (es. inerzia meccanica di pulegge, nastri sega, macinatori, ecc...). Trovano la loro ideale applicazione in tutti quei casi in cui l'installazione di un interruttore con elettromagnete risultasse troppo onerosa o comunque quando l'apertura della protezione avviene di rado.

Questi interruttori sono considerati come interblocchi con blocco in conformità ISO 14119 e riportano il simbolo a lato sulla marcatura del prodotto.



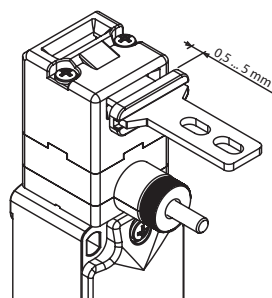
Teste e pomelli orientabili



La testa può essere rapidamente posizionata su tutti i quattro lati agendo sulle due viti di fissaggio.

Anche il dispositivo di ritardo meccanico manuale si può orientare di 90° in 90°, ottenendo così con lo stesso articolo ben 32 configurazioni differenti.

Zona di regolazione



Questo interruttore è dotato di un'ampia escursione dell'azionatore nella testa. In questo modo il riparo può oscillare lungo la direzione di inserimento (4,5 mm) senza causare arresti macchina indesiderati. Questa ampia escursione è disponibile con tutti gli azionatori in modo da garantire la massima affidabilità al dispositivo.

Grado di protezione IP67

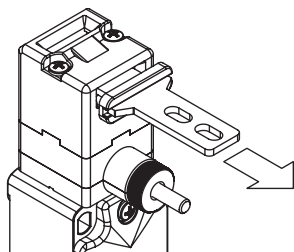
IP67 Progettati per essere impiegati anche nelle situazioni ambientali più gravose, questi dispositivi superano il test di immersione IP67 secondo EN 60529. Possono quindi essere utilizzati in tutti gli ambienti dove è richiesto il massimo grado di protezione dell'involucro.

Unità di contatto



Unità di contatto con viti imperdibili, protezione antidito e contatti a doppio ponte e doppia interruzione per una maggiore affidabilità di contatto. Disponibili in molteplici varianti con corse di azionamento scalate, simultanee o sovrapposte, si adattano alle più svariate applicazioni.

Forza di ritenuta azionatore sbloccato



Ogni interruttore è dotato al proprio interno di un dispositivo di trattenuta dell'azionatore nella posizione di chiusura. Ideale per tutte quelle applicazioni dove più ripari vengono contemporaneamente sbloccati, ma solo uno viene effettivamente aperto. Il dispositivo mantiene in posizione tutti i ripari sbloccati con una forza di circa 30 N, evitando che vibrazioni o colpi di vento possano aprirli.

Campo di temperatura esteso

-40°C

Si possono ordinare versioni speciali adatte per l'impiego in luoghi dove la temperatura ambiente varia da +80°C a -40°C.

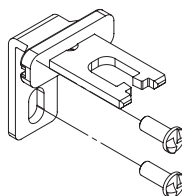
Sono quindi possibili applicazioni all'interno di celle frigorifere, sterilizzatori o altre apparecchiature con temperature ambiente molto basse. Gli speciali materiali utilizzati per realizzare queste versioni, mantengono inalterate le loro caratteristiche anche in queste condizioni, ampliando le possibilità di installazione.

Marcatura laser



Tutti i dispositivi vengono marcati in modo indelebile, tramite un sistema laser dedicato che rende la marcatura adatta anche agli ambienti estremi. Grazie a questo sistema che non utilizza etichette, si previene la perdita dei dati di targa e si ottiene una maggiore resistenza della marcatura nel tempo.

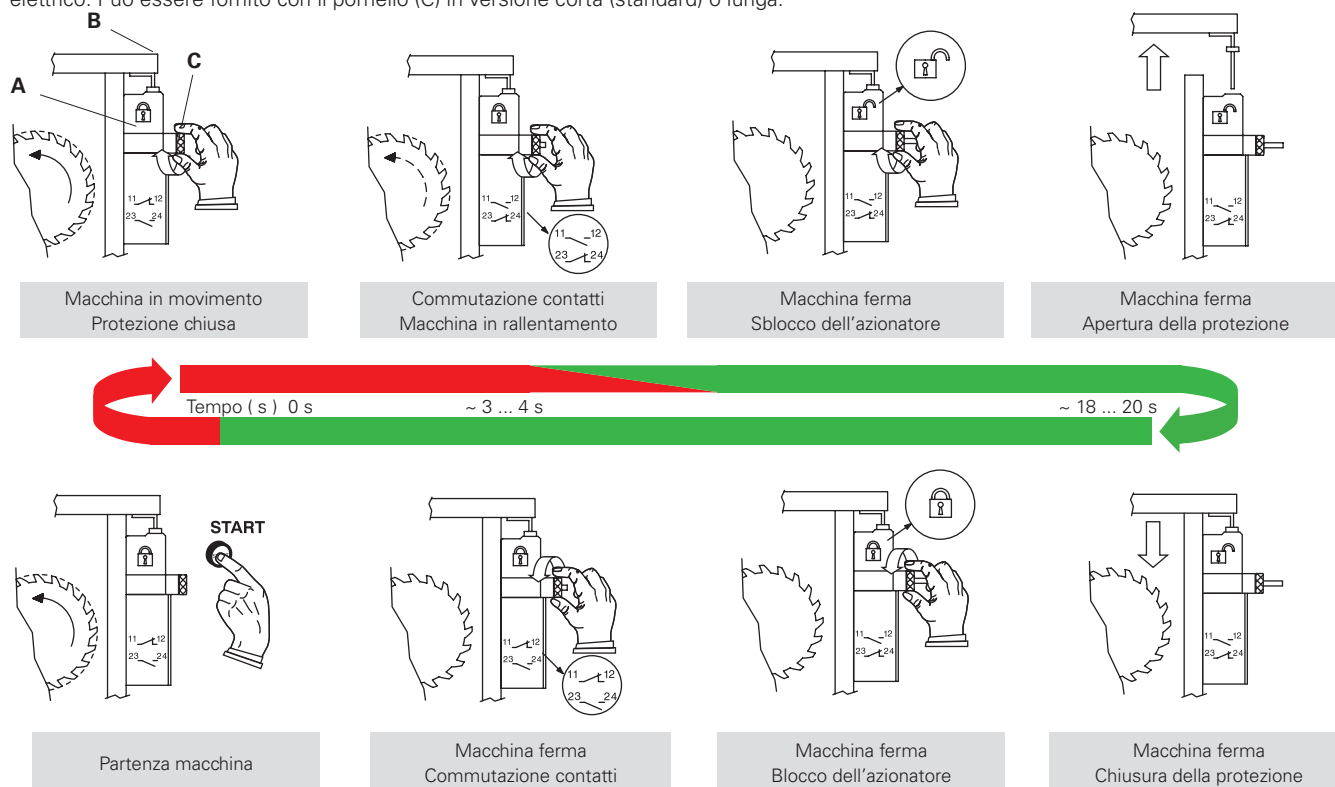
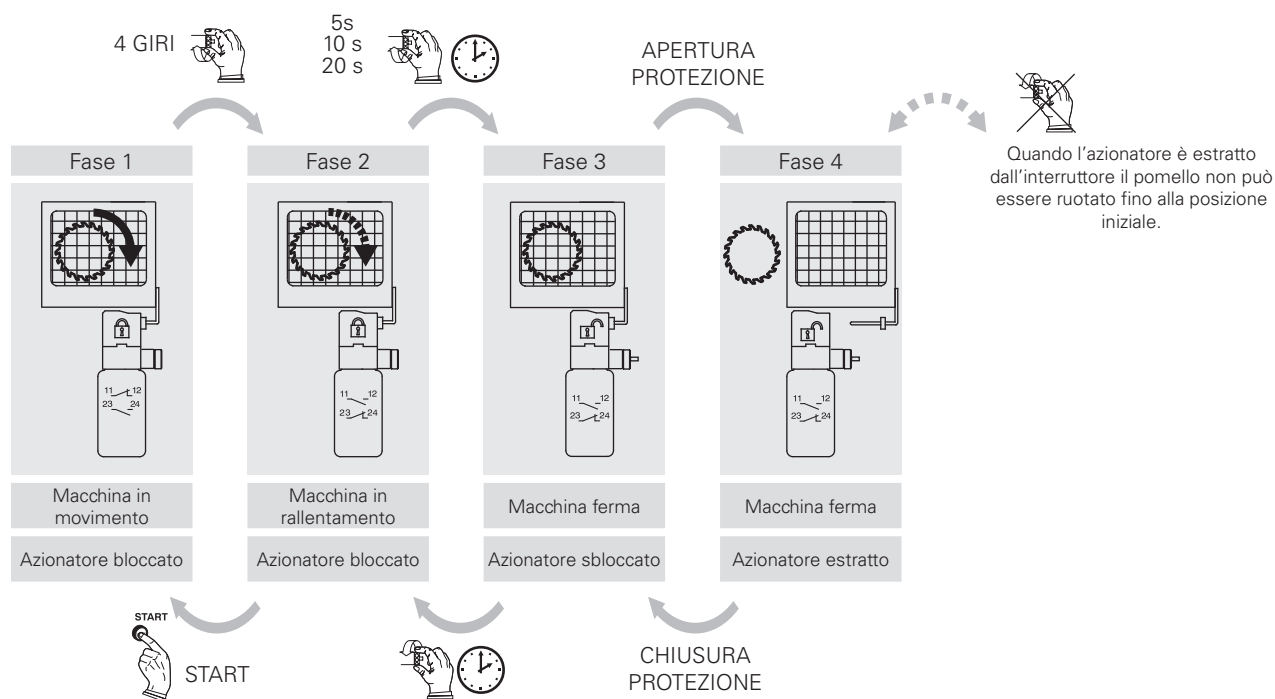
Viti di sicurezza per azionatori



Come prescritto dalla norma EN ISO 14119 l'azionatore deve essere fissato al telaio del riparo in modo inamovibile. A questo scopo sono disponibili viti di sicurezza a testa bombata, con impronta one-way. Con questo tipo di viti gli azionatori non possono essere tolti o manomessi mediante attrezzature di uso comune. Vedi accessori a pagina 419.

Funzionamento (FP 6R2-M2F1)

L'interruttore viene fissato al corpo della macchina (A), mentre l'azionatore in acciaio inox viene fissato alla protezione (B). Una volta installato, l'interruttore tratterrà saldamente al proprio interno l'azionatore. Per poter estrarre l'azionatore bisognerà ruotare il pomello (C). Sin dai primi giri di rotazione si apriranno positivamente i contatti elettrici, solo successivamente dopo un tempo di circa 20 secondi (o 10 secondi in base al modello) verrà rilasciato l'azionatore. Per la chiusura il pomello dovrà essere ruotato in senso inverso. L'interruttore non necessita né di alimentazione elettrica né di temporizzatori, e può essere facilmente installato su vecchie macchine senza modificare sostanzialmente l'impianto elettrico. Può essere fornito con il pomello (C) in versione corta (standard) o lunga.

**Fasi di funzionamento (FD 6R2-M2F1)**



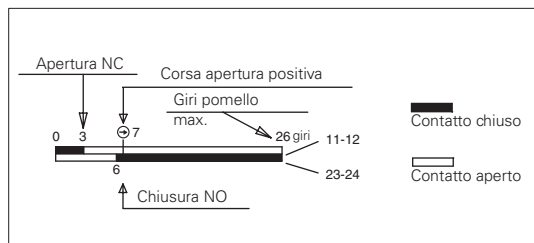
Tipo di contatti:	Custodia in tecnopolimero Senza azionatore		Custodia in metallo Senza azionatore		Custodia in metallo Senza azionatore	
Unità di contatto						
6	L	FP 6R2-M2 1NO+1NC	FD 6R2-M2 1NO+1NC	FD 6R2-L10M2 1NO+1NC		
7	LO	FP 7R2-M2 1NO+1NC	FD 7R2-M2 1NO+1NC	FD 7R2-L10M2 1NO+1NC		
9	L	FP 9R2-M2 2NC	FD 9R2-M2 2NC	FD 9R2-L10M2 2NC		
20	L	FP 20R2-M2 1NO+2NC	FD 20R2-M2 1NO+2NC	FD 20R2-L10M2 1NO+2NC		
21	L	FP 21R2-M2 3NC	FD 21R2-M2 3NC	FD 21R2-L10M2 3NC		
22	L	FP 22R2-M2 2NO+1NC	FD 22R2-M2 2NO+1NC	FD 22R2-L10M2 2NO+1NC		
33	L	FP 33R2-M2 1NO+1NC	FD 33R2-M2 1NO+1NC	FD 33R2-L10M2 1NO+1NC		
34	L	FP 34R2-M2 2NC	FD 34R2-M2 2NC	FD 34R2-L10M2 2NC		
Forza di attuazione	10 N (18 N)		10 N (18 N)		10 N (18 N)	

Tutte le misure nei diagrammi indicano i giri del pomello

Legenda: Con apertura positiva secondo EN 60947-5-1, interblocco con blocco monitorato secondo EN ISO 14119

Come leggere i diagrammi corse

Tutte le misure nei diagrammi indicano i giri del pomello



IMPORTANTE:

Il contatto NC si intende ad azionatore inserito, bloccato e con il pomello ruotato in senso antiorario sino a fondo corsa. Per un'installazione con funzione di protezione delle persone azionare l'interruttore almeno sino alla corsa di apertura positiva indicata nei diagrammi con il simbolo . Azionare l'interruttore con almeno la forza di apertura positiva, indicata tra parentesi, sotto ogni articolo, accanto al valore della forza di attuazione.

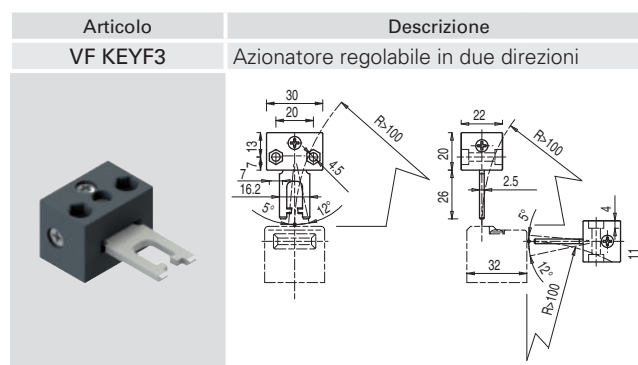
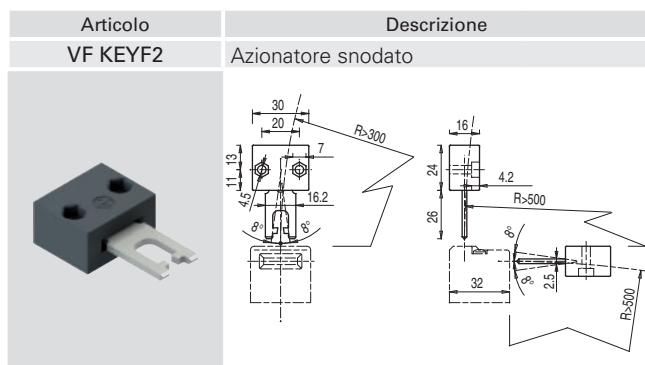
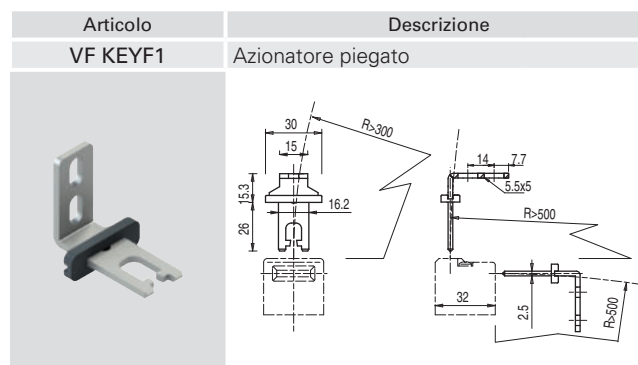
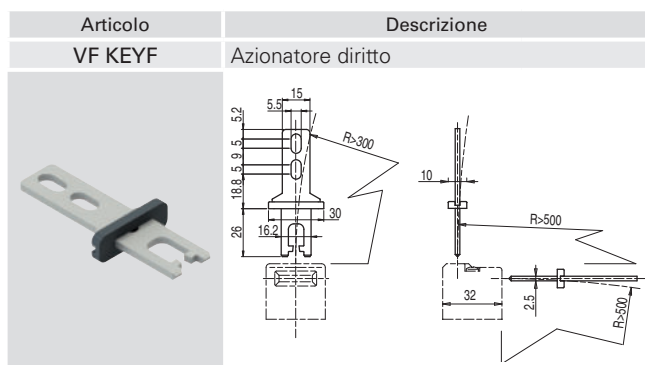
Limiti di utilizzo

Non utilizzare dove polvere e sporcizia possano in qualsiasi modo penetrare nella testa e sedimentare. In modo particolare dove è spruzzata polvere, trucioli, cemento o prodotti chimici. Rispettare le prescrizioni EN ISO 14119 per interblocchi a basso livello di codifica. Non utilizzare in ambienti con presenza di gas esplosivi o infiammabili, in questi casi utilizzare prodotti ATEX (consultare lo specifico catalogo Pizzato).

Attenzione! Questi interruttori da soli non sono adatti per applicazioni dove i manutentori possono entrare fisicamente con tutto il corpo nella zona di pericolo, in quanto un eventuale chiusura della protezione alle loro spalle potrebbe riavviare la macchina. In questi casi i manutentori devono usare il dispositivo di blocco ingresso azionatore VF KB1 disponibile a pagina 114.

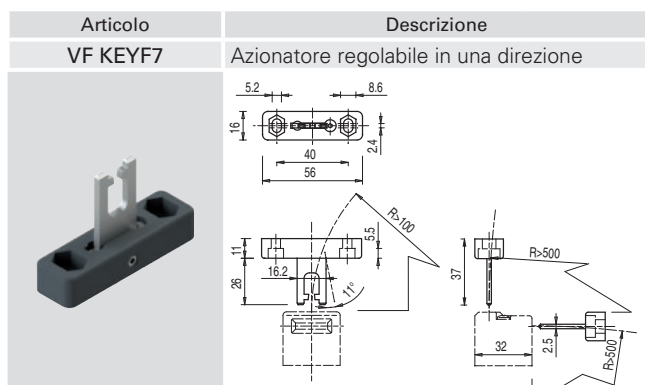
Azionatori in acciaio inox**IMPORTANTE:** Questi azionatori si possono utilizzare solo con articoli delle serie FD, FP, FL, FC e FS (es. FD 6R2-M2).

Livello di codifica basso secondo EN ISO 14119.



Azionatore che può oscillare nelle quattro direzioni per facilitare l'inserimento nell'interruttore quando il riparo è disallineato.

Azionatore con possibilità di regolazione in due direzioni per ripari di piccole dimensioni.



Azionatore con possibilità di regolazione in una direzione per ripari di piccole dimensioni.

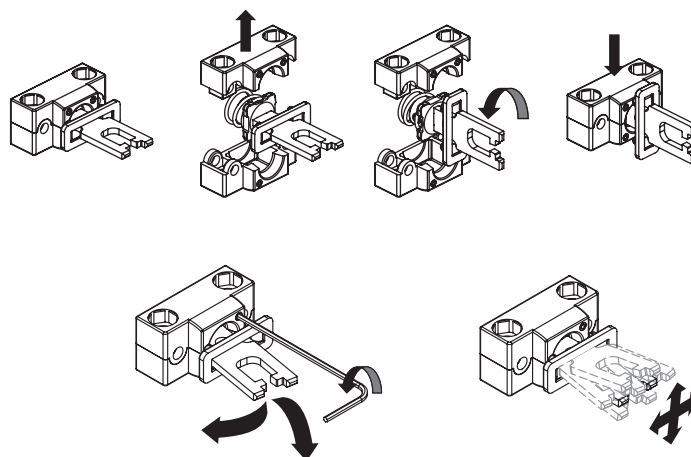
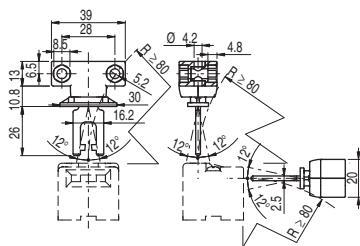
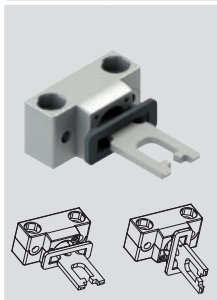


Azionatore universale VF KEYF8

IMPORTANTE: Questi azionatori si possono utilizzare solo con articoli delle serie FD, FP, FL, FC e FS (es. FD 6R2-M2).

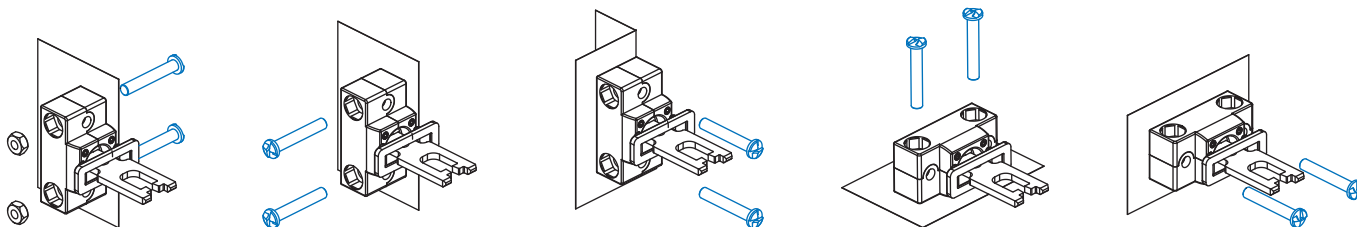
Livello di codifica basso secondo EN ISO 14119.

Articolo	Descrizione
VF KEYF8	Azionatore universale



Azionatore snodato per ripari disallineati, fissabile in molteplici posizioni con possibilità di regolazione in due direzioni per sportelli di piccole dimensioni.

Il corpo metallico di fissaggio è dotato di due coppie di fori ed è predisposto per poter ruotare di 90° il piano di lavoro dell'azionatore.



Accessori

Articolo	Descrizione
VF KB1	Dispositivo di lock out



Dispositivo di lock out lucchettabile per impedire l'ingresso dell'azionatore ed evitare la chiusura accidentale della porta alle spalle degli operatori quando essi accedono a zone pericolose.
Diametro foro per lucchetti 9 mm.

