

Articolo: **FR 550-M2**

Descrizione: Interruttore di posizione a leva girevole con asta tonda regolabile

Scheda: 32048-0-it-2.1.0

Data: 07/08/2024

Pagina: 1/3


Custodia:

Custodia in tecnopolimero, una entrata cavi filettata M20x1,5 (serie FR)

Grado di protezione: IP67 secondo EN 60529 con pressacavo avente grado di protezione uguale o superiore

Dati generali:

Temperatura ambiente: da -25°C a +80°C (da -40°C a +80°C con opzione T6)

Frequenza massima di azionamento: 3600 cicli di operazioni/ora

Durata meccanica: 20 milioni di cicli di operazioni

Parametro di sicurezza B10D: 40.000.000 per contatti NC

Interblocco meccanico, non codificato: tipo 1 secondo EN ISO 14119

Caratteristiche unità di contatto:

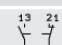
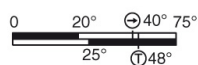








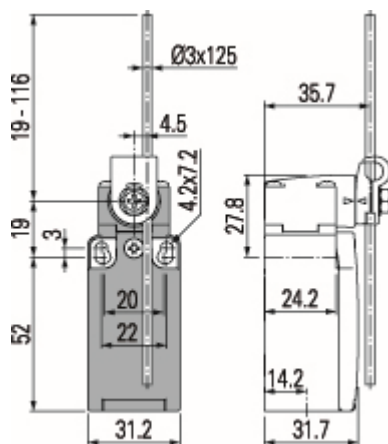
Unità di contatto	Schema contatti	Forma del contatto	Tipo di funzionamento	Apertura positiva	Tipo di contatto	Sezione dei conduttori min max	Lunghezza di spellatura fili	Viti imperdibili	Morsetti antidito
5	1NO+1NC 	Zb	scatto rapido	si	A doppia intarzatura a doppio punta	1 x 0,5 mm ² 2 x 2,5 mm ² 1 x AWG 20 2 x AWG 14	8 mm	si	si

Diagramma corse unità di contatto:


-  Contatto chiuso
-  Contatto aperto
-  Corsa di apertura positiva (EN 60947-5-1)
-  Corsa di apertura 2 x 2 mm (EN 81)
-  Premendo l'interruttore
-  Rilasciando l'interruttore
-  Corsa di aggancio del reset
-  Punto di scatto meccanico

Apertura positiva dei contatti in conformità alle norme:

Dispositivo senza apertura positiva. Se installato singolarmente, non adatto per applicazioni di sicurezza.


Coppia di serraggio viti dispositivo:

Viti coperchio: 0,7 ... 0,9 Nm

Viti testa: 0,5 ... 0,7 Nm

Vite leva: 0,7 ... 0,9 Nm

Viti unità di contatto: 0,6 ... 0,8 Nm

Tappi di protezione: 1,2 ... 1,6 Nm

Forze di azionamento:

Minima: 0,06 Nm

Conformità alle norme:

IEC 60947-5-1, EN 60947-5-1, EN 60947-1, EN 50047, IEC 60204-1, EN 60204-1, EN ISO 14119, EN ISO 12100, IEC 60529, EN 60529, EN IEC 63000, UL 508, CSA C22.2 No. 14.

Omologazioni:

IEC 60947-5-1, UL 508, CSA C22.2 No. 14, GB/T14048.5.

Conformi ai requisiti richiesti dalle direttive:

Direttiva Bassa Tensione 2014/35/UE, Direttiva EMC 2014/30/UE, Direttiva RoHS 2011/65/UE.

Marcature e marchi di qualità:

Caratteristiche elettriche:

Corrente termica (Ith): 10 A

Tensione nominale di isolamento (Ui): 500 Vac 600 Vdc

Tensione di tenuta ad impulso nominale (Uimp): 6 kV

Corrente di corto circuito condizionata: 1000 A secondo EN 60947-5-1

Protezione dai cortocircuiti: fusibile 10 A 500 V tipo aM

Grado di inquinamento: 3

Categorie d'impiego:

Corrente alternata: AC15 (50+60 Hz)

Ue (V) 250 400 500

Ie (A) 6 4 1

Corrente continua: DC13

Ue (V) 24 125 250

Ie (A) 3 0,55 0,3

Articolo: **FR 550-M2**
 Descrizione: Interruttore di posizione a leva girevole con asta tonda regolabile

 Scheda: 32048-0-it-2.1.0
 Data: 07/08/2024
 Pagina: 2/3

Caratteristiche omologate da IMQ

Tensione nominale di isolamento (Ui): 500 Vac / 400 Vac (per unità di contatto 2, 11, 12, 20, 21, 22, 28, 29, 30, 37, 33, 34)
 Corrente termica in aria libera (Ith): 10 A
 Protezione dai cortocircuiti: fusibile 10 A 500 V tipo aM
 Tensione ad impulso nominale (Uimp): 6 kV / 4 kV (per unità di contatto 20, 21, 22, 28, 29, 30, 33, 34)
 Grado di protezione dell'involucro: IP67
 Terminali MV (morsetti a vite)
 Grado di inquinamento: 3
 Categoria di impiego: AC15
 Tensione di impiego (Ue): 400 Vac (50 Hz)
 Corrente di impiego (Ie): 3 A
 Forme dell'elemento di contatto: Za, Za+Za, X+X, Zb, Y+Y, Y+Y+X, Y+Y+Y, Y+X+X, Y, X.
 Apertura positiva dei contatti su unità di contatto 5, 6, 7, 8, 9, 11, 13, 14, 16, 17, 18, 19, 20, 21, 22, 28, 29, 30, 33, 34, 37, 38, 39, 66.
 Conformità alle norme: EN 60947-1, EN 60947-5-1, requisiti fondamentali della Direttiva Bassa Tensione 2014/35/UE.

Caratteristiche omologate da UL

Electrical Ratings:
 Q300 pilot duty (69 VA, 125-250 V dc)
 A600 pilot duty (720 VA, 120-600 V ac)
 Environmental Ratings: Types 1, 4X, 12, 13

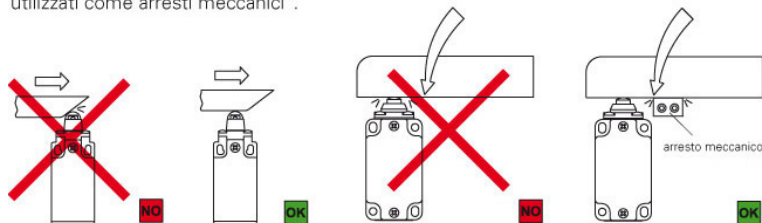
For all contact blocks except 2 and 3 use 60 or 75°C copper (Cu) conductors, rigid or flexible, wire size 12, 14 AWG. Tightening torque for terminal screws of 7.1 lb in (0.8 Nm).

For contact blocks 2 and 3 use 60 or 75°C copper (Cu) conductors, rigid or flexible, wire size 14 AWG. Tightening torque for Terminal screws of 12 lb in (1.4 Nm).

The hub is to be connected to the conduit before the hub is connected to the enclosure.

Arresto meccanico:

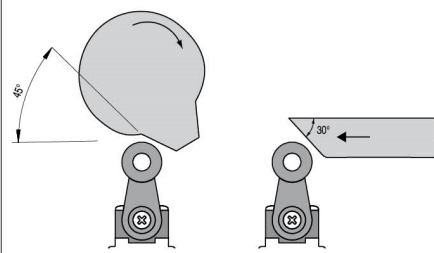
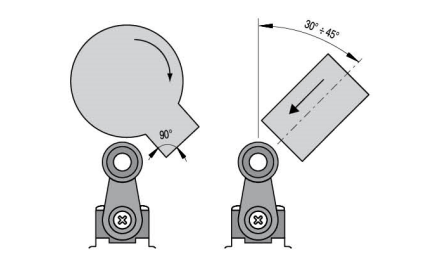
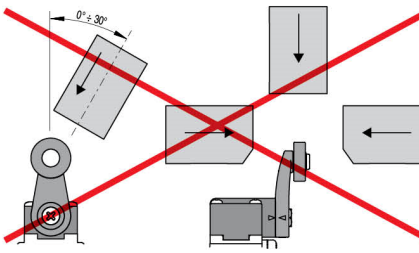
Secondo la norma EN ISO 14119 paragrafo 5.2 " i sensori di posizione non devono essere utilizzati come arresti meccanici "



L'azionatore non deve superare la corsa massima riportata nei diagrammi corsa.

Il riparo non deve effettuare l'arresto meccanico sulla testa dell'interruttore.

Modalità di azionamento

Applicazione consigliata	Applicazione da evitare Applicazione possibile ma con sollecitazioni meccaniche all'interruttore superiori al previsto, durata meccanica non garantita	Applicazione vietata
		

Articolo: **FR 550-M2**



Descrizione: Interruttore di posizione a leva girevole con asta tonda regolabile

Scheda: 32048-0-it-2.1.0

Data: 07/08/2024

Pagina: 3/3

Installazione di interruttori singoli con funzioni di sicurezza

- Utilizzare **solo** interruttori che riportino il simbolo .
- Collegare il circuito di sicurezza ai **contatti normalmente chiusi NC (11-12, 21-22 o 31-32)**.
- I **contatti normalmente aperti NO (13-14, 23-24, 33-34)** devono essere utilizzati **solo per segnalazioni**; questi contatti non devono essere collegati al circuito di sicurezza. Qualora, sulla stessa protezione, si utilizzino due o più interruttori, è possibile il collegamento dei contatti NO al circuito di sicurezza.
In questo caso almeno uno dei due interruttori deve essere ad apertura positiva ed al circuito di sicurezza deve essere collegato un contatto normalmente chiuso NC (11-12, 21-22 o 31-32).
- Azionare l'interruttore **almeno sino alla corsa di apertura positiva** indicata nei diagrammi corse con il simbolo .
- Il sistema di azionamento deve essere in grado di esercitare una forza maggiore della **forza di apertura positiva**, indicata tra parentesi, sotto ogni articolo, accanto al valore della forza minima.
- Il fissaggio del dispositivo deve essere effettuato in conformità con EN ISO 14119.

Quando la protezione della macchina viene aperta e durante tutta la corsa di apertura, **l'interruttore deve essere premuto direttamente** (fig.1) **o tramite un collegamento rigido** (fig. 2).

Solo in questo modo viene garantita l'apertura positiva dei contatti normalmente chiusi NC (11-12, 21-22, 31-32).

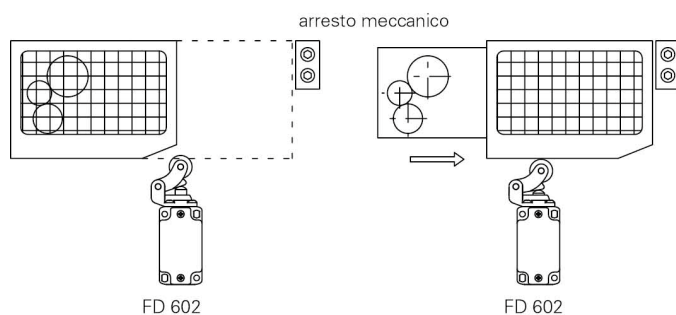


Fig.1

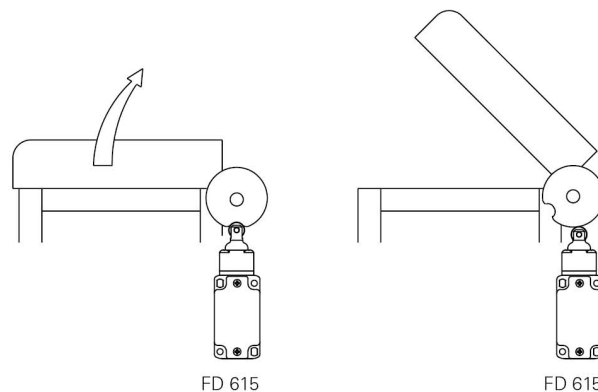


Fig.2

Nelle applicazioni di sicurezza con un singolo interruttore per riparo, gli interruttori **non devono mai essere applicati in rilascio** (Fig. 3 e 4) **o azionati tramite un collegamento non rigido** (es. una molla).

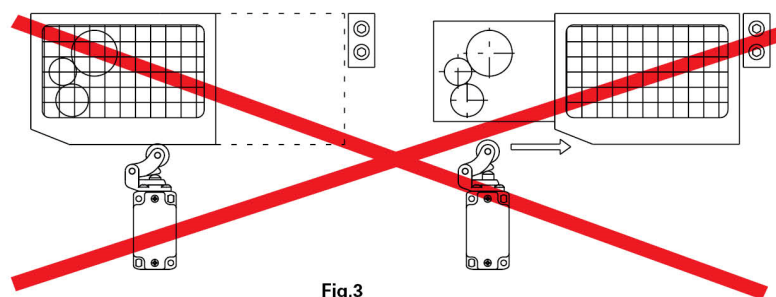


Fig.3

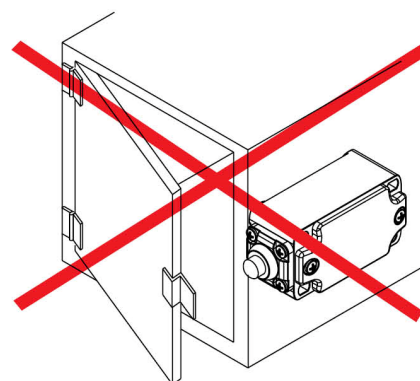


Fig.4